

Ciężar

Ciężar roboczy z kabiną otwartą TOPS i łyżką (ISO 6016)	1176 kg
Masa transportowa (bez osprzętu)	1077 kg
Ciśnienie geostatyczne z gaśnicami gumowymi	29.70 kPa

Silnik

Producent / Model	Kubota / D722-E4B-BCZ-6
Paliwo	Olej napędowy
Liczba cylindrów	3
Pojemność skokowa	0.72 L
Maksymalna moc przy 2000 obr./min (ISO 14396)	7.5 kW
Maksymalny moment obrotowy (SAE)	40.1 Nm

Wydajność

Siła kopania, dźwignia pogłębiarki (ISO 6015)	5550 N
Siła kopania, łyżka (ISO 6015)	8294 N
Siła ucięcia (teoretycznie 90% wydajności)	9905 N
Prędkość jazdy, niski zakres	2.1 km/h
Prędkość jazdy, wysoki zakres	3.1 km/h

Układ hydrauliczny

Typ pompy	Podwójna pompa zębata
Całkowita wydajność hydrauliczna	20.00 L/min
Przepływ pomocniczy	20.00 L/min
Pomocniczy zawór nadmiarowy	184.0-192.0 bar

System obrotowy

Obrót wysięgnika, w lewo	67.0°
Obrót wysięgnika, w prawo	64.0°
Stopień obrotu	9.0 RPM

Pojemności płynów

Układ chłodzenia	3.00 L
Smarowanie silnika oraz filtra olejowego	3.50 L
Zbiornik paliwa	16.00 L
Zbiornik hydrauliczny	2.60 L
Układ hydrauliczny ze schowanym siłownikiem łyżki i pogłębiarki, łyżką na podłożu oraz opuszczonym lemieszem	10.10 L

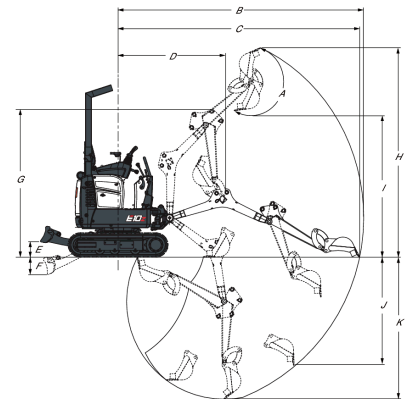
Ochrona środowiska

Poziom hałasu LpA (Dyrektywa UE 2006/42/WE)	80 dB(A)
Poziom hałasu LWA(Dyrektywa UE 2000/14/WE)	93 dB(A)

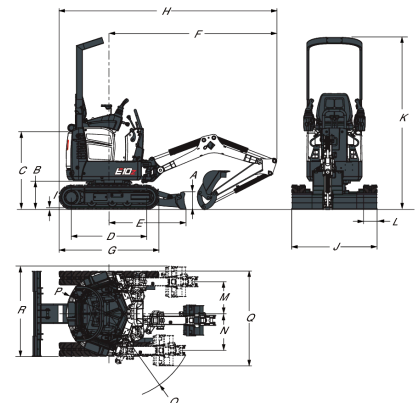
Wyposażenie standardowe

710 mm dozer blade / 1100 mm extended	Seat
180 mm rubber track	Dwubiegowy napęd jazdy
Pomocniczy układ hydrauliczny na wysięgniku z szybkozłączkami	* Dach ochronny z opcją TOPS ¹
Blokady konsoli sterowania	Ochrona przed wandalizmem
Klakson	Separator wody
Włączane elektronicznie wysuwanie gaśnic	Światło robocze
Hydraulically expandible undercarriage from 710 to 1100 mm	Gwarancja: 24 miesięcy, 2000 godzin
Zwijany pas bezpieczeństwa	

1. Tip Over Protective Structure (TOPS) – Meets requirements of ISO 12117

Zakres roboczy


(A)	196.0°	(G)	1899.0 mm
(B)	3145.0 mm	(H)	2685.0 mm
(C)	3093.0 mm	(I)	1818.0 mm
(D)	1374.0 mm	(J)	1383.0 mm
(E)	196.0 mm	(K)	1820.0 mm
(F)	230.0 mm		

Wymiary


(A)	220.0 mm	(J)	710.0 mm
(B)	363.0 mm	(K)	1100.0 mm
(C)	992.0 mm	(L)	2209.0 mm
(D)	968.0 mm	(M)	180.0 mm
(E)	987.0 mm	(N)	413.0 mm
(F)	2153.0 mm	(O)	471.0 mm
(G)	1280.0 mm	(P)	1121.0 mm
(H)	2793.0 mm		550.0 mm
(I)	16.0 mm		

Wyposażenie opcjonalne

Podwójny układ pomocniczy	Zapłon bez kluczyka
Pomocniczy na ramieniu	Światło LED
Światło obrotowe	Urządzenie do przemieszczania przedmiotów (ucho do podnoszenia)
Wytrzymała osłona węży hydraulicznego	Zespół chwytacza iskier
	Alarm jazdy